

KMAX 实验装置中的重点研究问题

孙玄,刘明,谢锦林,余羿,林木楠,张情

(中国科学技术大学近代物理系,安徽合肥 230026)

摘要:磁镜或类磁镜结构的装置是实现聚变能源商业化的一支潜在力量.然而,轴向粒子损失和MHD(magnetohydrodynamics)不稳定性制约了磁镜的发展.现代磁镜理论提出了使用串节磁镜联合动力学 stabilizer 的解决方案.由一个中心磁镜两个子磁镜组成的 KMAX 装置将探索在全对称磁场结构下上述理论的可行性.同时,我们结合旋转磁场(RMF)在 Rotamak 和场反装置的成功经验,提出一种利用 RMF 捕获逃逸粒子的新的两端磁镜改性方法.这种方法区别于使用单一电场约束逃逸离子的一般串节磁镜.除此之外,KMAX 也将开展与空间等离子体相关的磁场重联、Alfvén 波加热等基础等离子体现象研究.

关键词:磁镜;等离子体约束;离子回旋波加热;湍流;MHD(magnetohydrodynamics)不稳定

中图分类号:O53 **文献标识码:**A **doi:**10.3969/j.issn.0253-2778.2014.05.003

引用格式: Sun Xuan, Liu Ming, Xie Jinlin, et al. Research activities in Keda axisymmetric tandem mirror experiment[J]. Journal of University of Science and Technology of China, 2014,44(5):374-381.

孙玄,刘明,谢锦林,等. KMAX 实验装置中的重点研究问题[J]. 中国科学技术大学学报,2014,44(5):374-381.

Research activities in Keda axisymmetric tandem mirror experiment

SUN Xuan, LIU Ming, XIE Jinlin, YU Yi, LIN Munan, ZHANG Qing

(Department of Modern Physics, University of Science and Technology of China, Hefei 230026, China)

Abstract: Magnetic mirror and its derivatives hold the key to commercializing fusion energy. However, the axial particle loss and MHD (magnetohydrodynamics) interchange mode have impeded the development of mirror programs. Recently, a tandem mirror in combination with kinetic stabilizer has been proposed to cope with these two major hurdles. KMAX (Keda mirror with axisymmetry), consisting of one central cell and two plug cells, is being built to fully investigate particle confinement and MHD instabilities. A new approach based on the success of RMF (rotating magnetic field) application in FRCs will be employed to extend the research area of tandem mirror. Despite fusion relevant experiments, KMAX will be also devoted to laboratory simulated space plasma, such as magnetic reconnection, Alfvén wave heating and

收稿日期:2013-11-18;修回日期:2013-12-09

基金项目:中国科学技术大学 985 工程二期,科技部 ITER-CN 专项(2013GB112007)资助.

作者简介:孙玄(通讯作者),2011 年中组部首批“青年千人计划”入选者,曾获 2006 年美国 Los Alamos National Laboratory Director's Fellowship,从事等离子体实验方面的研究.在国际等离子体核心期刊上发表过 30 多篇文章,其中 Nature Science(第二作者)1 篇,Phys Rev Lett 7 篇(4 篇第一作者).工作涉及 Helicon Double Layer 的产生和激光荧光对离子速度和温度的测量,drift-Alfvén 波的激发等,曾涉及过空间等离子体数据处理的工作,研究地磁暴产生后的离子温度变化,并且从事过磁场重联、聚变装置 FRC 等的研究.目前工作重点和兴趣是推动串节磁镜物理研究和托卡马克诊断,如用于测量 q 值的高速尘埃注入等. E-mail: xsun@ustc.edu.cn



other fundamental processes in space plasmas.

Key words: magnetic mirror; plasma confinement; ICRH (ion cyclotron resonance heating); turbulence; MHD instability

0 引言

聚变研究面临的主要问题是如何在达到聚变温度(~ 10 keV)的前提下,约束等离子体以产生足够的聚变能量.在过去几十年的聚变发展过程中,聚变实验装置逐渐由多样性走向了单一性和大型化,其典型代表是国际合作共同建造的 ITER 托卡马克.与托卡马克封闭的磁面不同,磁镜代表了另外一种约束方式.磁镜是第一代聚变实验装置的一种,在最早的概念性探索中,仅用单磁镜作为约束装置^[1].研究中迅速发现,单磁镜的约束时间主要取决于离子-离子的碰撞时间^[2].理论计算表明,单磁镜的聚变增益, Q 值,很难突破 1^[3].为了提高磁镜的约束,研究人员针对磁镜中等离子体的损失主要是沿轴向创造了多种改善轴向约束的方案^[4],比如多节磁镜^[5-6]、串节磁镜^[7-8]、反转磁镜^[9]等.多节磁镜考虑到离子-离子碰撞的随机性,在前一个磁镜中处于损失锥中的离子,在下一个磁镜中的碰撞可使其进入约束状态中.所以在多节磁镜中,等离子体将是碰撞性的,装置的长度要大于离子的自由程.然而离子的自由程是随温度的增加而增加的,在达到聚变温度 10 keV、密度 1.014 cm^{-3} 时,离子的自由程近 1 000 m,基于这种方法的反应堆将达到 10 km 或更长,这给工程和造价提出了巨大的挑战.

反场磁镜最早由 Chritofilos^[9] 提出.由于磁镜较差的轴向约束是由磁通管的开放性造成,如果可以用一种方法驱动角向电流,产生足够强的磁场以至于反转原先的磁场,就可以形成闭合的磁力线达到约束粒子的目的.电流的驱动可采用高速电子或中性束注入法.前者先后在 LLNL (Lawrence Livermore National Laboratory) 和 Cornell 大学开展过,取得过一定的成功^[10],然而磁场反转并没有达到预期的效果.中性束注入需要等离子体的有效电荷数 z 不为 1,从而可以通过电荷交换产生电流.值得一提的是,最近在美国 Tri Alpha 公司的类似磁镜装置中,垂直注入的中性束可能产生了一定的角向电流,维持了原有的反转磁场结构,提高了等离子体的约束时间^[11].

串节磁镜是最具潜力的磁镜聚变装置,也是被

研究最多的一种.同样是基于对轴向约束的改善,串节磁镜使用电势垒,利用电场把从中央磁镜逃逸出的离子反射回去,从而减弱离子的损失^[12-13].离子约束时间可由 Pastukhov 公式描述:

$$\tau_c = \tau_{ii} g(R) \left[\frac{e\phi_i}{T_i} \right] \exp \left[\frac{e\phi_i}{T_i} \right] \quad (1)$$

式中, τ_{ii} 是离子-离子碰撞时间; $g(R)$ 是与磁镜比有关的函数; T_i 是离子温度; ϕ_i 分别是等离子体的两端磁镜和中央磁镜的电势差.由于电子质量很小,沿磁力线可认为是遵守 Boltzmann 分布:

$$e\phi_i = T_e \ln(n_p/n_c) \quad (2)$$

式中, T_e 是电子温度; n_p 和 n_c 分别是两端磁镜和中央磁镜的密度.式(1)和(2)表明,增加两端磁镜的电子密度或温度可有效地升高两端电势,从而改善约束.这是一种非常简单而又优美的约束方式,它结合了约束的两种基本方式,电和磁.然而,与其他的等离子体一样,磁镜的约束也受 MHD 磁流体不稳定性所限制,主要是交换模.针对这种模,研究者们提出了一个创造性的磁场结构,即最小磁场结构 (Minimum B).这是一个三维的磁势阱,沿轴向和径向的磁场都是最小值^[14].实验证实 Minimum B 可以有效地抑制磁镜中的 MHD 模.至此,串节磁镜加最小磁场的结构成了磁镜聚变发展的主流,先后在美国的 TMX-U^[15], Phaedrus^[16], TARA^[17], 日本的 Gamma10^[18], 韩国的 Hanbit^[19] 等装置上开展了相关的实验.然而产生 Minimum B 的结构不是没有代价,由于磁场线圈较复杂的工艺,磁场的强度很难上去,体积较大,这就限制了它所能约束的等离子体密度值,从而无法产生足够高的势垒^[20].

式(2)也表明,增加电子温度而不是两端磁镜中的密度才是有效地增加电势的方法.然而子磁镜的热电子可能很快逃逸和子磁镜外面的冷电子交换掉,从而使加热失败.解决这一问题可以在子磁镜两端产生一个电势阱去隔绝子磁镜和外面电子交换.然而产生这样的电势阱是一个巨大的挑战.由此,Minimum B 这种结构就引发了很多复杂和昂贵的工程.不仅如此,随着研究的深入,研究人员发现 Minimum B 也会带来与困扰托卡马克约束同样的问题——新经典输运问题.这制约了等离子体约束

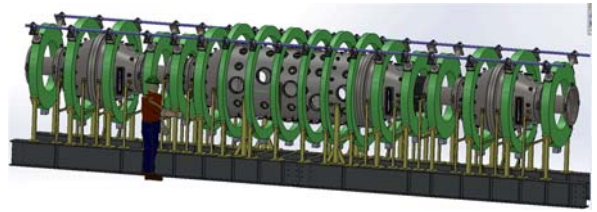
的进一步提高.

Minimum B 结构确实可以稳定磁镜中的不稳定模,但是它带来的不可忽视的副作用使研究者不得不另辟蹊径. 串节磁镜的研究以 LLNL 的 MFTF-B(使用所谓阴阳线圈)达到顶点^[21],随后进入了蛰伏期. 以 Post R 和 Ryutov D 为代表的研究人员一直积极寻找理论解决方案. 除了串节磁镜继续在日本、韩国等国开展外,俄罗斯的 GDT, AMBAL-M^[22-23], 美国的 MCX^[24] 等也在尝试着新的磁镜方案. Ryutov 等发现,如果在磁镜的两端形成具有好曲率的磁场,并且等离子体有足够大的热压强,沿磁力线的平均效应可以使等离子体整体趋于稳定. 这种所谓的 kinetic stabilizer 观念在俄罗斯的 GDT 磁镜被成功地验证. Post^[20] 因此进一步提出在串节磁镜中增加 kinetic stabilizer,以便在改善约束的同时实现不采用 Minimum B 结构的稳定磁镜等离子体. 这是 KMAX 研究的重要问题之一,如果成功的话对磁镜的研究将带来转折性的改变.

1 装置介绍

KMAX 目前由中央磁镜和两个子磁镜组成,共有 13 个大小不等、形状不一的真空室. 包括中央真空室、锥形室、工字型室和波纹管等 4 种真空室. 其中中央真空室(central cell)长 2.5 m,内径 1.2 m,壁厚 1 cm,上面开有 CF35, CF100, CF250 的窗口各 52, 60, 16 个,两端使用氟橡胶圈与锥形室密封. 锥形室上开有 20 个 CF35 窗口和 2 个 CF100 窗口. KMAX 在中央真空室和锥形室上分别开有矩形窗口,长 40 cm,宽 5 cm,用于以后的干涉仪或汤姆逊散射等光学诊断. 锥形室连接波纹管,主要用来做压力调节和装配配合使用. 这是由于磁镜整体架在悬空的工字型钢上,微小的变形将使部分腔体下沉而导致密封面的损坏或漏气,该液压波纹管可提供一定的变形容量. 工字型室上缠绕了 1 cm×1 cm 的实心铝管,共 30 匝,12 层. KMAX 使用 SolidWorks 完成,图 1 为 SolidWorks 生成的装置示意图.

磁镜等离子体通常由大功率等离子体枪或直接由大功率射频源产生. 然而 KMAX 的等离子体将由螺旋波产生. 与等离子体枪相比,螺旋波等离子体的温度较低, T_e 约 10 eV, T_i 约 1 eV, 然而螺旋波等离子体有它的优点:①螺旋波等离子体由于没有电极,不产生高 Z 的金属杂质污染^[25];②螺旋波等



中间真空室长 2.5 m,内径 1.2 m,连接的锥形室长 0.7 m,
顶端内径 0.6 m,工字型室长 0.5 m,内径 0.3 m.
中心区域大约 52 个 CF35 窗口, 60 个 CF100 窗口,
16 个 CF250 窗口, 2 个矩形窗口.
共有 3 组,每组 6 个直流线圈和 4 个脉冲线圈. 装置总长 10 m

图 1 KMAX 装置示意图

Fig. 1 Cartoon of KMAX device

离子体可以连续或脉冲放电,运行模式较灵活. 与等离子体枪相似,等离子体将沿着磁力线由热压强驱动流入中央真空室. 这个运动属于等离子体双极扩散,其流速在离子声速左右. 然而由于磁场并非均匀的,我们注意到在有磁场梯度的情况下,一些诸如电双层结构等的非线性结构可能会产生,从而使等离子体以超声速运动^[26-27]. 此外,当等离子体从弱磁场进入强磁场区域时,磁镜效应将使部分等离子体减速或阻挡等离子体流入中央磁镜.

2 物理研究

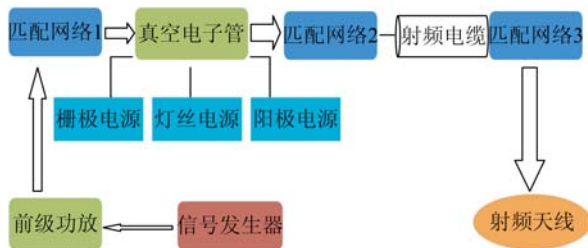
磁镜中既有简单的也有复杂的物理现象. 相比于复杂的 Tokamak 物理,磁镜中发展的理论模型可以很好地与实验结果吻合. 实验中出现的一些没有预测到的现象,如各向异性产生的微扰动对垂直入射的中性束的影响,在被实验发现后,研究者可以很快地给出理论解释并给出解决方案,是聚变实验中难得的可以做到理论指导实验的研究对象之一^[28-29]. KMAX 开展的工作近期将以提高等离子体的温度、密度和约束时间为主. 具体实验包括射频波加热、等离子体旋转、离子和电子温度梯度驱动的不稳定模的研究等. 下面将逐一介绍.

2.1 射频波加热

射频波加热是 KMAX 能否达到聚变相关温度的关键. 离子回旋波(ICRF)加热是聚变中比较成熟的技术,先后在 TMX-U^[30], TARA^[31], Phaerdrus^[32], Gamma10^[33], Hanbit^[34] 等磁镜中使用过,取得过显著效果.

KMAX 将实现两套 120 kW, 频率在 700 kHz 到 10 MHz 之间连续可调,工作时间为 2 ms 的 ICRF 射频波加热系统. 为达到所需功率,信号发生

器产生的正弦信号要经过两级放大,第一级由输出功率为 2 kW 的固态发射机组成,作为第二级功率放大器的真空电子管的驱动源. 电子管采用的是江西景光生产的与法国 Thales 公司 ITK-30 兼容的三极管,工作频率可到 100 MHz. 为了产生 120 kW 的功率输出和较高的能效比(80%上下),功放工作在 C 类放大区间. 图 2 是 KMAX 射频加热系统的示意图. 接下来我们来确定电路参数. 选定真空电子管后,可以通过真空电子管恒流特性曲线图选取合适的工作状态,工作状态的选择原则是兼顾效率和输出功率. 然后在不同的频率下调节匹配网络,确保电子管工作在之前选定的状态下. 最后,用电路仿真软件建立真空电子管模型,连接电路图,仿真得到最终的电路参数. 图 3 是 5 MHz 频率下的电路图. 图中将前级功放等效为一个电压源,射频电缆等效为一个 50 Ω 电阻. 当采用如图所示的电路参数时,由仿真得到的第二级功放效率为 74%,输出射频功率为 125.5 kW.



前级功放为 2 kW、频率从 700 kHz 到 10 MHz 连续可调的固态射频源.

真空电子管为与 ITK-30 兼容的国产三极管. 阳极电源采用 40 μF、耐压 20kV 的电容器

图 2 KMAX 射频加热系统的示意图

Fig. 2 Schematic of KMAX RF heating system

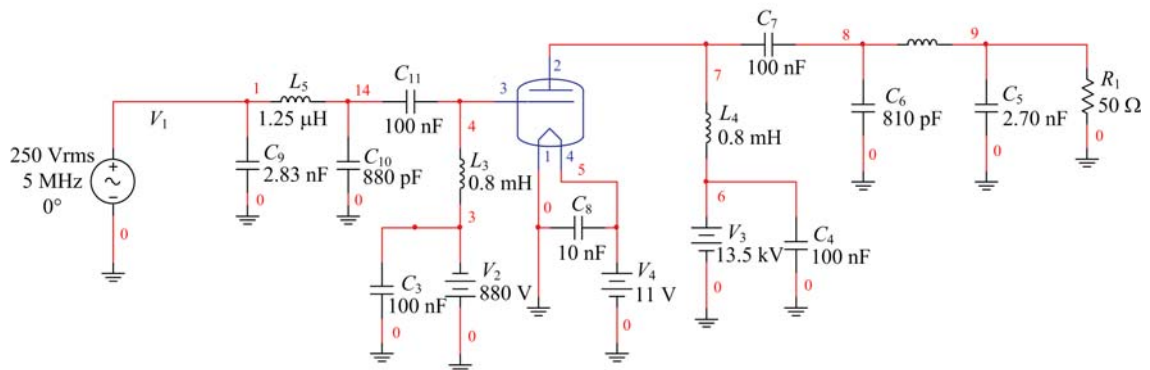
随着离子温度的升高,离子之间的碰撞频率将减小,因此被磁镜约束的离子被碰撞到损失锥的可能性降低,从而约束应该相应改善. 然而在离子回旋波加热过程中,电子可通过朗道阻尼或其他作用获得热量,而等离子体的约束时间被发现遵守玻姆定律,也就是与电子温度成反比,整体约束时间将因此下降,导致等离子体密度降低,这种现象在以往的实验中也证实. 因此在波加热实验中,离子和电子温度的监控是必须研究的.

2.2 等离子体旋转控制

由于磁场在两端逐渐增强,等离子体旋转产生的离心力有一个沿磁力线方向指向中心室的分力,该分力指向磁镜中间,可使等离子体返回中央磁镜. 这构成了旋转磁镜的研究对象,在 PSP-2^[35] 和 MCX^[24] 等装置先后开展过详细的实验. 与它们的方法类似,我们在 KMAX 上将使用偏压电极产生径向电场,利用 ExB 使等离子体旋转,但是与它们的目的不同,KMAX 上偏压主要是用来改善约束.

径向电场可改善等离子体约束在很多装置上都被观察过,是等离子体的重要控制手段之一. 在托卡马克中开展的点偏压、限制器偏压等实验都取得了良好的效果,径向电场或者实现了 L-H 模式的转换,或者对 L-H 模的转化起到了辅助的作用. 公认的解释是,由于径向电场产生了旋转速度的剪切,破坏了扰动的相干性,使湍流产生的输运减弱. 同样的现象在磁镜中也被发现.

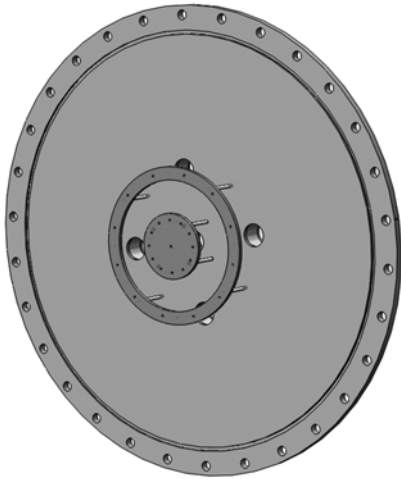
KMAX 中的偏压电极目前由一个圆盘和圆环组成,每个电极上沿环向均匀分布了 12 个探针,在圆盘上的中心另有一个探针. 设计示意图见图 4. 偏压可有多种组合方式,可以是圆盘和圆环之间分别



输出射频功率可达到 125.5 kW,第二级功放效率为 74%

图 3 仿真得到的在 5 MHz 频率下的匹配电路

Fig. 3 Details of matching circuit for 5 MHz RF wave



电极材料为 316 不锈钢,厚 6 mm,环的内外径分别为 200 和 240 mm.
中间电极圆盘的直径为 100 mm

图 4 偏压电极的设计图

Fig. 4 CAD design of the bias electrode

接电源的正负极产生向内或向外的径向电场,也可以是它们对地分别加偏压.前者的优点是偏压是相对等离子体加上的,受等离子体电势波动影响较小,而后者的优点是可确定接触到电极那部分的等离子体的电势.我们也意识到在近期的 FRC 装置 C_2 中开展过类似的实验,然而偏压电极并没有产生预期的作用,具体原因可能是由于 C_2 相对较长的距离,边缘的等离子体与中心区域的等离子体并没有很好地连接,分裂成两段或多段等离子体.

另外,如果等离子体旋转是由边缘传递到中心区域的话,传播模式中的一种可以是扭曲 Alfvén 波,在边缘等离子体电阻性较高的情况下,扭曲 Alfvén 波可能无法激发起来.这个猜想将在 KMAX 中研究.也就是研究将涉及等离子体中最重要的 Alfvén 波的研究.

磁镜等离子体旋转也有可能有害的,理论表明,在等离子体以逆磁方向旋转时,如果转速超过逆磁漂移频率,可产生由离心力驱动的 $n=2$ 等 MHD 不稳定模^[36].如果 KMAX 电极可成功地改变等离子体旋转,我们可以开展控制实验研究困扰磁镜^[37]或 FRC 约束的 $n=2$ 模^[38].电极上众多的探针可以有效地测量等离子体的变形和旋转速度. $n=2$ 的模式意味着等离子体有椭圆变形,其旋转速度可由探针收集到离子流峰值的时间差得出.此外,探针或者电极本身也可用作轴向磁镜等离子体损失率的非精确测量.

值得一提的是在一些磁镜中开展的被动偏压实

验.实验主要是利用等离子体双极扩散的特征.在 KMAX 中,我们可以让中心圆盘通过一个电阻接地,圆盘中收集到的电子电流通过电阻流入地从而降低其电势,一方面可以减弱等离子体中的电子流失,另一方面中央磁镜中与圆盘通过磁力线连接的那部分等离子体电位也将相应降低,而中央磁镜的真空室接地,边缘等离子体电位相对变化不大,因此径向电场将会改变,从而达到改善约束的目的.这种方法简单易行并在实验中产生了显著的效果^[12].

2.3 湍流研究

湍流是等离子体物理中一个普遍存在的非线性现象.在 H-mode 运行的托克马克中,等离子体的芯部密度梯度比较平缓,造成反常离子热运输的有离子温度梯度驱动的不稳定模,简称 ITG (ion temperature gradient) 模.与之类似,电子的反常热运输由相应的电子温度梯度驱动,简称 ETG (electron temperature gradient). ITG 模在空间尺度上较大,可能不足以对电子运输产生影响.而介于两者之间的 TEM 模 (trapped electron mode) 可以在 $T_e \gg T_i$ 或电子温度梯度大于离子温度梯度时激发显著的湍流,从而影响粒子约束. ITG, TEM 和 ETG 形成的湍流直接关系到托克马克能否高效稳态运行^[39-40].在托克马克中发现 ExB 剪切场^[39,41-42],以及适当的磁剪切可以抑制 ITG^[43-44],产生离子内部输运壁垒,从而达到高稳定模式.在 ETG 的理论框架中,离子符合玻尔兹曼分布,离子的惯性使 ETG 产生的湍流幅度有限,并且由于空间和时间尺度的不同,ETG 有可能对离子的输运不产生很大的影响,然而它足以对电子的热运输产生显著的影响^[45].

温度梯度驱动的模是托卡马克研究的重点和热点之一.然而托卡马克磁场位形较复杂,不稳定模众多,应对方法之一就是把研究对象提炼出来,在一个简单的直线装置上研究其物理特性,比如 Q-machine 建立的初衷是为了研究漂移波导致的湍流.沿着这条思路,近期温度梯度驱动模先后在美国的 CSDX, LAPD, CLM (Columbia Linear Device) 等直线性装置上开展,取得了丰富的研究成果,加深了对该模的理解.以 CLM 为例,CLM^[42,46-50]是由热阴极产生的等离子体,其密度只有 $10^8 \sim 10^9 \text{ cm}^{-3}$,温度很低,即便是波加热之后也只有几个电子伏特.然而该装置很巧妙地利用波加热产生了一定的离子或电子温度梯度,并且使它们的特征尺度小于密度

的特征尺度,从而先后开展了 ITG 和 ETG 的研究。比如,他们通过逐渐改变电子温度梯度的特征长度的方法,发现了触发电子温度梯度模的临界长度,并验证了扰动的最大值出现在温度梯度最大值的附近。我们也应该注意到,该装置的各方面的等离子体尺度与聚变相差 4~5 个量级,等离子体 β 很低,湍流的性质截然不同。

与上述装置相比,KMAX 的特点鲜明。首先,KMAX 具有一定的约束性。与湍流抑制与否直接相关的是约束性能的变化。而上述线性装置由于是全开放结构,不能开展对约束性能改变的研究。其次,上述装置都是低温、低 β 等离子体,湍流的特性呈静电特性。在聚变等离子体高温、高密环境中,尤其是核心区域,湍流呈电磁特性。而 KMAX 将采用 100~200 kW 的射频波加热提高等离子体温度,使 β 达到以电磁特性为主的最低要求 $\sqrt{\frac{m_e}{m_i}}$ 。我们预期射频波加热可以有效地改变离子甚至电子的温度梯度,对密度梯度的主动控制将采用聚变研究中成熟的高速气体喷射的方法。扰动和其造成的输运将用多探针来进行测量。

2.4 子磁镜

中央磁镜是聚变能产生的主要区域,而其等离子体的约束时间却在很大程度上取决于子磁镜中的等离子体参数。如前所述,如何提高子磁镜的电势以实现离子的电势垒约束是关键。Gamma10 等装置尝试单独使用用以加热电子的 ECRH 产生 thermal barrier^[18,51]。由于 KMAX 射频波实验使用的电子管可以运行到 100 MHz,我们可以在子磁镜中开展低杂波的电子加热实验,研究可否产生类似的结果。相对 ECRH 来说,低杂波加热可以使磁镜聚变堆的造价大幅降低,同时由于低杂波在很多装置上没有取得良好的加热效果,这项研究如果成功也可以推动低杂波的应用。

与串节磁镜的方法不同,我们将提出一个新的以改善子磁镜约束同时提高参数的方法。我们的思想是利用 RMF 在子磁镜中反转磁场捕获逃逸粒子。RMF 最早使用在 Rotamak 上^[52],后被 FRC 装置使用^[53-54],以远低于电子回旋频率的射频波产生角向电子电流反转磁场。普林斯顿的 PFRC 使用螺旋波等离子体源产生等离子体,等离子体由磁喷嘴流出,进入由 RMF 天线包围的 FRC 区域。实验证实 RMF 可以有效地捕获逃逸粒子。理论模拟表明,

在 RMF 频率趋于离子回旋频率时,离子温度可达到近聚变相关的温度^[55-56]。需要注意的是,在 KMAX 装置中经由中央磁镜的磁力线无法在子磁镜中反转,然而部分电子离子可以偏移开放的磁力线漂移到封闭的 FRC 中。基于 PFRC 现有的实验结果,我们相信 KMAX 子磁镜形成的 FRC 将有效地升高子磁镜中的密度和温度,达到提高电势和约束的双重目的。

3 结论

作为聚变的装置,磁镜可能是唯一一个磁场拓扑结构不同于托卡马克的主流磁约束装置。Minimum B 的结构加速了磁镜的发展,然而它带来的复杂性和新经典输运问题也制约了磁镜的进一步提升。随着我们对磁镜不稳定模的研究和推进,理论表明我们可以使用简单的环形线圈,回归到全对称的磁场结构。其 MHD 不稳定模可以由两端处于稳定结构的热等离子体进行稳定 (kinetic stabilizer)。它与可以有效解决由于磁力线开放而导致较弱的轴向约束的串节磁镜联用,将是今后 KMAX 研究的重点之一。由于 KMAX 是国际上第一个该类型装置,我们期待其结果可以在聚变研究中产生一定的影响力。

除了文中介绍的 KMAX 近期实验之外,由于 KMAX 较大的尺寸和灵活可调的磁场结构,我们也将把 KMAX 建立一个开放的实验平台,可开展的工作包括与空间物理有关的 Alfvén 波加热、磁场重联等实验。

参考文献 (References)

- [1] Fowler T K. Fusion research in open-ended systems [J]. Nuclear Fusion, 1969, 9(1): 3-18.
- [2] Baldwin D E. End-loss processes from mirror machines [J]. Reviews of Modern Physics, 1977, 49: 317-339.
- [3] Post R F. The Physics of mirror systems [J]. Physica Scripta, 1982, 1982(T2B): 336; doi: 10.1088/0031-8949/1982/T2B/008.
- [4] Damm C C. Evolution of the mirror machine [J]. Journal of Vacuum Science & Technology A, 1984, 2(2): 710-716.
- [5] Post R F. Confinement of charged particles by multiple-mirror systems [J]. Physical Review Letters, 1967, 18: 232-236.
- [6] Logan B G, Brown I G, Lieberman M A, et al. Experimental Evidence of multiple-mirror plasma

- confinement[J]. *Physical Review Letters*, 1972, 29: 1 435-1 438.
- [7] Dimov G I, Zakaidakov V V, Kishinevskii M E. Thermonuclear confinement system with twin mirror systems[J]. *Soviet Journal of Plasma Physics*, 1976, 2: 326-333.
- [8] Fowler T K, Logan B G. Comments Plasma Phys[J]. *Controlled Fusion*, 1977, 2: 167.
- [9] Christofilos N C. Astron thermonuclear reactor[C]// *Proceedings of the Second International Conference on the Peaceful Uses of Atomic Energy*. Geneva: United Nations, 1958; 279.
- [10] Davis H A, Meger R A, Fleischmann H H. Generation of field-reversing E layers with millisecond lifetimes[J]. *Physical Review Letters*, 1976, 37(9): 542; doi: 10.1103/PhysRevLett.37.542.
- [11] Tuszewski M, Smirnov A, Thompson M C, et al. Field Reversed Configuration Confinement Enhancement through Edge Biasing and Neutral Beam Injection[J]. *Physical review letters*, 2012, 108(25): 255008; doi: 10.1103/PhysRevLett.108.255008.
- [12] Post R F. The magnetic mirror approach to fusion[J]. *Nuclear Fusion*, 1987, 27(10): 1579; doi: 10.1088/0029-5515/27/10/001.
- [13] Porkolab M. RF heating of mirrors[R]. Livermore, USA: California Univ, Lawrence Livermore Lab, 1980.
- [14] Ioffe M S, Kanaev B I, Pastukhov V P, et al. Stabilization of cone instability of collisional plasma in a mirror trap[J]. *JETP*, 1975, 40: 1064.
- [15] Simonen T C, Allen S L, Barter J D, et al. TMX-U thermal-barrier experiments[J]. *Plasma Science, IEEE Transactions on*, 1988, 16(1): 1-10.
- [16] Breun R A, Brouchous D A, Conrad J R, et al. Neutral density effects in the end cells of the Phaedrus tandem mirror [J]. *Journal of Vacuum Science & Technology A*, 1987, 5(2): 265-272.
- [17] Brau K, Golovato S, Lane B, et al. Stabilization of the Tara tandem mirror plasma by MHD anchors [J]. *Nuclear Fusion*, 1988, 28(5): 759; doi: 10.1088/0029-5515/28/5/001.
- [18] Tamano T. Tandem mirror experiments in GAMMA 10[J]. *Physics of Plasmas*, 1995, 2(6): 2 321-2 327.
- [19] England A C, Lee D K, Lee S G, et al. Experiments in the Hanbit mirror device with the kinetic stabilizer [J]. *Fusion Science and Technology*, 2007, 51(2): 346-348.
- [20] Post R F. Combining the “kinetic tandem” and the “kinetic stabilizer” concepts[J]. *Journal of Fusion Energy*, 2007, 26: 149-153.
- [21] Forsen H K. Review of the Magnetic mirror program [J]. *Journal of Fusion Energy*, 1988, 7(4): 269-287.
- [22] Bagryansky P A, Ivanov A A, Kruglyakov E P, et al. Gas dynamic trap as high power 14 MeV neutron source[J]. *Fusion Engineering and Design*, 2004, 70: 13-33.
- [23] Akhmetov T D, Belkin V S, Bender E D, et al. Ambal-M status [J]. *Fusion Technology*, 1999, 35: 94-98.
- [24] Young W C, Hassam A B, Romero-Talamás C A, et al. Diamagnetism of rotating plasma [J]. *Physics of Plasmas*, 2011, 18(11): 112505; doi: 10.1063/1.3660536.
- [25] Charles C. Plasmas for spacecraft propulsion [J]. *Journal of Physics D: Applied Physics*, 2009, 42(16): 163001; doi: 10.1088/0022-3727/42/16/163001.
- [26] Charles C, Boswell R W, Alexander P, et al. Helicon double layer thrusters[C]// *Proceedings of the 42nd AIAA/ASME/SAE/ASEE Joint Propulsion Conference & Exhibit*. Sacramento, CA, USA: AIAA, 2006.
- [27] Charles C, Boswell R. Current-free double-layer formation in a high-density helicon discharge [J]. *Applied Physics Letters*, 2003, 82(9): 1 356-1 358.
- [28] Simonen T C, Allen S L, Casper T A, et al. Operation of the tandem-mirror plasma experiment with skew neutral-beam injection [J]. *Physical Review Letters*, 1983, 50: 1668; doi: 10.1103/PhysRevLett.50.1668.
- [29] Coengen F H, Cummins W F, Logan B G, et al. Stabilization of a neutral-beam—sustained, mirror-confined plasma [J]. *Physical Review Letters*, 1975, 35(22): 1501; doi: 10.1103/PhysRevLett.35.1501.
- [30] Dimonte G, Molvik A W, Barter J, et al. Ion cyclotron heating in TMX-U [J]. *Nuclear Fusion*, 1987, 27(12): 1959; doi: 10.1088/0029-5515/27/12/001.
- [31] Golovato S N, Brau K, Casey J, et al. Stability of plasmas sustained by ion cyclotron wave excitation in the central cell of the Tara tandem mirror [J]. *Physics of Fluids B: Plasma Physics*, 1989, 1(4): 851-861.
- [32] Intrator T, Meassick S, Browning J, et al. Measurements of electromagnetic waves in Phaedrus-B: Bench-mark test of ANTENA wave field calculations [J]. *Nuclear fusion*, 1989, 29(3): 377; doi: 10.1088/0029-5515/29/3/002.
- [33] Mase A, Tokuzawa T, Oyama N, et al. Measurement of ICRF waves in the GAMMA10 tandem mirror using reflectometers [J]. *Review of Scientific Instruments*, 1995, 66(1): 821-823.
- [34] Kwon M, Bak J G, Choh K K, et al. RF-heating and

- plasma confinement studies in the HANBIT mirror device[J]. *Nuclear Fusion*, 2003, 43(8): 686; doi: 10.1088/0029-5515/43/8/308.
- [35] Volosov V I. MHD stability of a hot rotating plasma: A brief review of PSP-2 experiments [J]. *Plasma Physics Reports*, 2009, 35(9): 719-733.
- [36] Freidberg J P, Pearlstein L D. Rotational instabilities in a theta pinch[J]. *Physics of Fluids*, 1978, 21(7): 1 207-1 217.
- [37] Severn G D, Hershkowitz N, Breun R A, et al. Experimental studies of the rotational stability of a tandem mirror with quadrupole end cells[J]. *Physics of Fluids B: Plasma Physics*, 1991, 3(1): 114-125.
- [38] Tuszewski M. Field reversed configurations [J]. *Nuclear Fusion*, 1988, 28(11): 2033; doi:10.1088/0029-5515/28/11/008.
- [39] Doyle E J, Houlberg W A, Kamada Y, et al. Plasma confinement and transport[J]. *Nuclear Fusion*, 2007, 47(6): S18; doi: 10.1088/0029-5515/47/6/S02.
- [40] Diamond P H, Itoh S I, Itoh K, et al. Zonal flows in plasma: A review[J]. *Plasma Physics and Controlled Fusion*, 2005, 47(5): R35; doi:10.1088/0741-3335/47/5/R01.
- [41] Bai L, Fukuyama A, Uchida M. Flow-shear stabilization of ion temperature gradient-driven instability in a tokamak: Slab theory[J]. *Physics of Plasmas*, 1998, 5(4): 989-999.
- [42] Song B, Sen A K. Flow-shear stabilization of ion-temperature-gradient-driven instability in a linear machine[J]. *Physical Review Letters*, 1994, 72: 92; doi: 10.1103/PhysRevLett.72.92.
- [43] Uchida M, Sen S, Fukuyama A, et al. Stability of the ion-temperature-gradient-driven mode with negative magnetic shear[J]. *Physics of Plasmas*, 2003, 10(12): 4 758-4 762.
- [44] Fivaz M, Tran T M, Appert K, et al. Stabilization of Ion-Temperature-Gradient - Driven Tokamak Modes by Magnetic-Field Gradient Reversal [J]. *Physical review letters*, 1997, 78(18): 3471; doi: 10.1103/PhysRevLett.78.3471.
- [45] Anderson J, Nordman H, Singh R, et al. Zonal flow generation in collisionless trapped electron mode turbulence[J]. *Plasma Physics and Controlled Fusion*, 2006, 48(5): 651; doi:10.1088/0741-3335/48/5/011.
- [46] Fu X R, Horton W, Xiao Y, et al. Validation of electron temperature gradient turbulence in the Columbia Linear Machine [J]. *Physics of Plasmas*, 2012, 19(3): 032303; doi: 10.1063/1.3686148.
- [47] Mattoo S K, Singh S K, Awasthi L M, et al. Experimental Observation of Electron-Temperature-Gradient Turbulence in a Laboratory Plasma [J]. *Physical Review Letters*, 2012, 108(25): 255007; doi: 10.1103/PhysRevLett.108.255007.
- [48] Sokolov V, Wei X, Sen A K, et al. Observation and identification of zonal flows in a basic physics experiment[J]. *Plasma Physics and Controlled Fusion*, 2006, 48(4): S111; doi: 10.1088/0741-3335/48/4/S08.
- [49] Sen A K, Sokalov V, Wei X. A new paradigm for plasma transport and zonal flows [J]. *Physics of Plasmas*, 2006, 13: 055905; doi:10.1063/1.2196267.
- [50] Sen A K, Song B, Chen J. Summary of ion temperature gradient instability studies in the Columbia linear machine[J]. *Physica Scripta*, 1995, 52(4): 467; doi:10.1088/0031-8949/52/4/019.
- [51] Baldwin D E, Logan B G. Improved tandem mirror fusion reactor[J]. *Physical Review Letters*, 1979, 43: 1318; doi: 10.1103/PhysRevLett.43.1318.
- [52] Jones I R. A review of rotating magnetic field current drive and the operation of the rotamak as a field-reversed configuration (Rotamak-FRC) and a spherical tokamak (Rotamak-ST) [J]. *Physics of Plasmas*, 1999, 6(5): 1 950-1 957.
- [53] Hoffman A L, Guo H Y, Miller K E, et al. Long pulse FRC sustainment with enhanced edge driven rotating magnetic field current drive [J]. *Nuclear Fusion*, 2005, 45(3): 176; doi:10.1088/0029-5515/45/3/003.
- [54] Brunkhorst C, Berlinger B, Ferraro N, et al. The Princeton FRC rotating-magnetic-field-experiment rf system [C]//Proceedings of the 22nd IEEE/NPSS Symposium on Fusion Engineering. IEEE, 2007: 214-217.
- [55] Cohen S A, Glasser A H. Ion heating in the field-reversed configuration by rotating magnetic fields near the ion-cyclotron resonance [J]. *Physical Review Letters*, 2000, 85(24): 5114; doi: 10.1103/PhysRevLett.85.5114.
- [56] Cohen S A, Landsman A S, Glasser A H. Stochastic ion heating in a field-reversed configuration geometry by rotating magnetic fields[J]. *Physics of Plasmas*, 2007, 14(7): 072508; doi: 10.1063/1.2746813.